



Soil Mixing – wzmacnianie podłoża metodą mieszania gruntu

Wydajna i wszechstronna
technologia o wielofunkcyjnym
zastosowaniu w geotechnice

Efektywne i ekonomiczne wzmacnianie podłoża gruntowego

Mieszanie Gruntu (ang. Soil Mixing) to zaawansowana technologia wzmacniania podłoża wymagająca bogatego doświadczenia w planowaniu, projektowaniu i wykonawstwie. Jej zastosowanie prowadzi do radykalnego poprawienia właściwości mechanicznych i fizycznych wzmacnianego podłoża gruntowego, które po wymieszaniu z cementem lub mieszaniną spoiw przybiera formę tzw. cementogruntu. Wzmocniony grunt cechuje wyższa wytrzymałość, niższa wodoprzepuszczalność i niższa ścisłość w porównaniu do rodzimego podłoża. W przypadku projektów dotyczących ochrony środowiska można do mieszania gruntu zastosować odpowiednie materiały aktywne w celu redukcji lub immobilizacji zanieczyszczeń.

DSM i Mass Mixing

Wzmocnienie gruntu może zostać wykonane metodą Mass Mixing w formie bloku o podwyższonej wytrzymałości i sztywności w porównaniu do gruntu rodzimego lub jako układ kompozytowy, w którym kolumny DSM i grunt rodzimy współpracują w przenoszeniu obciążenia.

Proces mieszania na sucho i na mokro

Grunt jest wzmacniany poprzez jego mechaniczne wymieszanie in-situ ze spoiwem w formie zaczynu (metoda na mokro) lub ze spoiwem transportowanym za pomocą sprężonego powietrza (metoda na sucho). Dostępność procesu na mokro i na sucho w paście technologii Kellera umożliwia dostosowanie mieszania gruntu do różnych zadań i zróżnicowanych warunków gruntowych.





Zalety mieszania gruntu

Technologia wzmacniania podłoża metodą mieszania gruntu opiera się na projektowaniu cemento-gruntu powstałego w wyniku wymieszania ze spoiwem gruntów rodzimych zalegających w miejscu pla nowanej inwestycji. W ten sposób eliminowane są: problematyczne usuwanie gruntów słabonśnych, ich wymiana, czy dużo bardziej kosztowne metody głębokiego fundamentowania. Szeroki zakres stosowania, jak i różnorodność metod wykonawczych mieszania gruntu, umożliwiają realizację bezpiecznych i ekonomicznych rozwiązań geotechnicznych. Technologia mieszania gruntu jest przyjazna dla środowiska ze względu na stosowanie nieszkodliwych materiałów oraz wyróżnia się bardzo małymi ilościami urobku (w odróżnieniu do np. pali wierconych lub iniekcji jet-grouting). Technologie mieszania gruntu są:

- Ekonomiczne
- Alternatywą dla głębokiego fundamentowania
- Bezwibracyjne
- Skuteczne dla szerokiego zakresu zastosowań
- Szybkie w realizacji
- Przyjazne środowisku

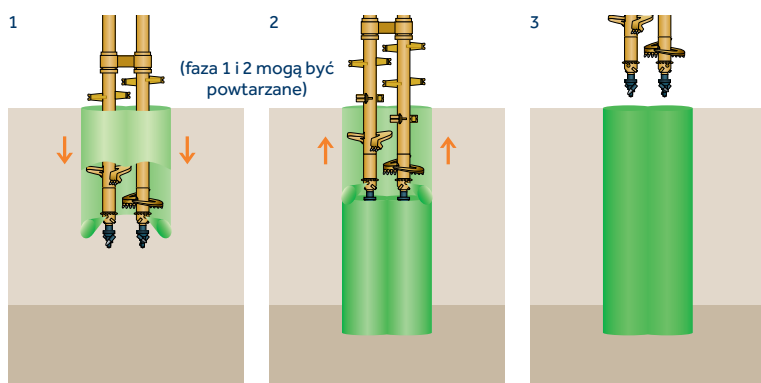


Wgłębne mieszanie gruntu na mokro (DSM-wet)

Wgłębne mieszanie gruntu na mokro polega na wprowadzeniu w podłoże pojedynczego lub wielokrotnego mieszadła o konstrukcji składającej się z żerdzi wiertniczej, belek poprzecznych i koronki wiertniczej. Wiercenie odbywa się bez wstrząsów i jest wspomagane wypływem zaczynu cementowego z dysz umieszczonych na mieszadle. Po osiągnięciu założonej głębokości następuje faza formowania kolumny DSM. W tym czasie obracane i podciągane do góry mieszadło zapewnia równomierne wymieszanie zaczynu z gruntem. Skład i ilość pompowanego zaczynu dostosowuje się do wymaganych właściwości cementogruntu. Średnice typowych kolumn DSM oferowanych przez Keller Polska wynoszą od 0,6 do 2,4 m, w zależności od ich zastosowania. Możliwe jest także zbrojenie kolumn DSM poprzez wprowadzenie w świeżo wymieszany materiał kształtowników stalowych np. w przypadku zginanych elementów w obudowach zabezpieczających wykop.

Kontrola jakości

Kontrola jakości prowadzona jest zarówno podczas wykonywania wzmocnienia jak i poprzez badania laboratoryjne i testy gotowych elementów na budowie. Metryki wykonania elementów mieszania gruntu zawierają szereg informacji: rodzaj elementu (kolumna, sekcja), rodzaj mieszadła, głębokość mieszania, czas mieszania, specyfikacja zaczynu, ciśnienie i przepływ zaczynu, objętość zużytego zaczynu, prędkość obrotowa mieszadła, prędkość zagłębiania i podciągania mieszadła, opory wiercenia. Na podstawie tych danych, widocznych na pulpicie operatora, kontroluje się energię mieszania oraz zawartość spoiwa. Próbkę cementogruntu formuje się ze świeżego materiału po jego wymieszaniu. Inne metody kontroli jakości na terenie budowy to np. odwierty rdzeniowe wykonywane w celu pobrania próbek do badania wytrzymałości czy wodoprzepuszczalności. Wybór odpowiednich metod kontroli zależy od zastosowania DSM i jest szczególnie określany w dokumentacji projektowej.



Wgłębne mieszanie gruntu na mokro za pomocą podwójnego mieszadła

Zastosowania

- Nasypy drogowe i kolejowe
- Wzmocnienia pod ławy, stopy i płyty fundamentowe
- Obiekty mostowe i elektrownie wiatrowe
- Obudowy wykopów
- Poprawa stateczności skarp
- Zeskaleń gruntu
- Przesłony przeciwiłtracyjne
- Rekultywacja gruntów

Mieszanie gruntów na sucho (DSM-dry)

Użycie tej metody jest możliwe jedynie w podłożu o wysokiej wilgotności, dzięki której będzie zachodziła reakcja chemiczna wody gruntowej ze spoiwem wprowadzonym w suchej postaci. Do podstawowych zalet mieszania na sucho zalicza się możliwość stabilizacji bardzo słabych gruntów (w tym organicznych), z wysoką wydajnością i bez urobku. Prace tą metodą można wykonywać przy niskich temperaturach.

Typowy zestaw do mieszania w głębokiego na sucho obejmuje stacjonarną lub samojezdną stację składowania i podawania spoiwa oraz maszynę wiertniczą do wykonywania kolumn, wyposażoną w specjalne mieszadło zamontowane na końcu żerdzi wiertniczej. Typowa średnica kolumny wynosi od 0,6 do 1,0 m, a głębokość do 25 m.

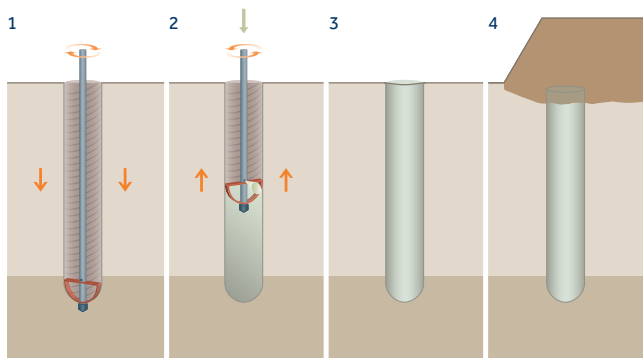
Podawanie i mieszanie suchego spoiwa z gruntem następuje w czasie wyciągania żerdzi do góry, przy przeciwnym kierunku obrotów mieszadła niż w fazie penetracji. Spoiwo jest transportowane do wiertnicy węzłami za pomocą sprężonego powietrza.

Ciśnienie powietrza i ilość spoiwa są automatycznie kontrolowane, aby zapewnić określone dozowanie materiału we wzmacnianej strefie. Do wzmacniania plastycznych glin i ilów używa się z reguły wapna niegaszonego lub cementu z wapnem, natomiast w gruntach organicznych mieszanek z udziałem żużli wielkopieczowych.

Kontrola jakości

Podobnie jak dla kolumn DSM-wet kontrola prowadzona jest zarówno w czasie ich wykonywania, jak również po zakończeniu prac. Każda kolumna posiada metrykę z automatycznego systemu rejestracji. Po zakończeniu prac wykonuje się badania kontrolne zgodnie z założeniami przyjętymi w projekcie wykonawczym (np. badania wytrzymałości na ścinanie).

Wgłębne mieszanie gruntu na sucho



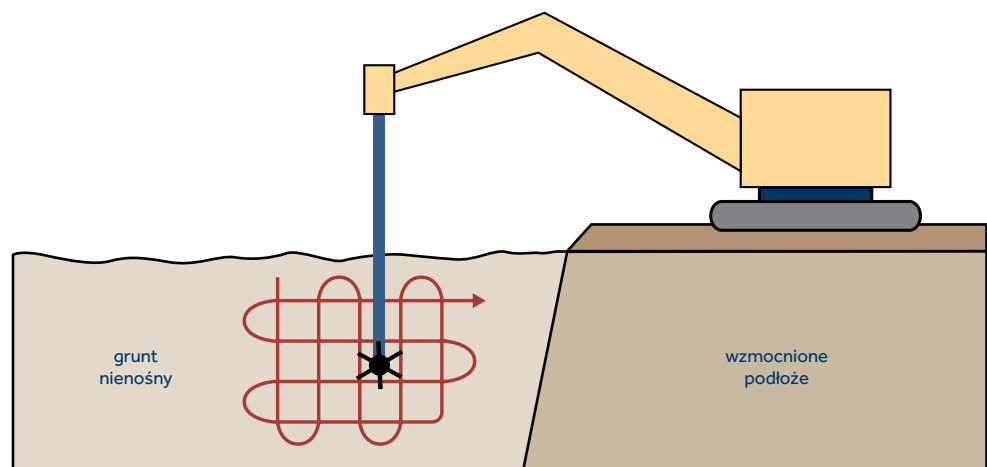


Mass Mixing

Technologia Mass Mixing to ekonomiczne rozwiązanie dla wzmocnienia podłoża lub remediacji gruntu, w szczególności gdy zachodzi potrzeba stabilizacji całej objętości gruntów słabych lub zanieczyszczonych.

Mass Mixing polega na stabilizacji projektowanej objętości gruntu poprzez utworzenie homogenicznego bloku cementogruntu o zadanych właściwościach mechanicznych, zdolnego do przenoszenia obciążeń od obiektu budowlanego. Jako spoiwa używa się przede wszystkim cementów, popiołów, wapna lub ich mieszanin. Wykonanie prac polega na zastosowaniu specjalnie skonstruowanych mieszadeł na ramieniu mocowanym najczęściej do koparki.

Mieszanie odbywa się w kierunku pionowym i/lub poziomym, a na końcu ramienia umieszcza się dysze wylotowe dla kontrolowanego podawania spoiwa do gruntu. Wzmocnienie gruntu przeprowadza się etapami, w formie sekcji, zgodnie z zasięgiem działania maszyny. Po wprowadzeniu odpowiedniej ilości spoiwa, mieszanie jest kontynuowane w celu osiągnięcia jak najlepszego stopnia wymieszania.



Schemat wykonywania Mass Mixing



Posadowienie wiaduktu drogowego

Firma Keller Polska wykonała wzmocnienie podłoża gruntowego dla posadowienia nowobudowanego wiaduktu drogi ekspresowej S7 w okolicach Krakowa. Wykonano 160 sztuk kolumn DSM o średnicy 1,6 m do głębokości 7 m. Prace miały za zadanie ograniczyć różnicę osiadania podpór wiaduktu do 15 mm. Zastosowane rozwiązanie to ekonomiczna alternatywa dla tradycyjnego palowania.



Przesłona przeciwfiltracyjna i palisada we Wrocławiu

Firma Keller Polska wykonała w technologii DSM przesłonę przeciwfiltracyjną i palisadę jako zabezpieczenie głębokiego wykopu, na potrzeby realizacji kompleksu biurowego we Wrocławiu.

W ramach zlecenia wykonano 694 sztuki kolumn DSM o średnicy 0,6 m do głębokości 9,5 m. Część kolumn zazbrojono kształtownikami stalowymi. Wykonano również stalową konstrukcję rozparcia. Do głównych zalet zastosowanego rozwiązania zalicza się brak wibracji oraz elastyczne dostosowanie linii zabezpieczenia do obrysu wykopu.

Keller Polska

Globalny zasięg, lokalny partner
www.keller.com.pl

